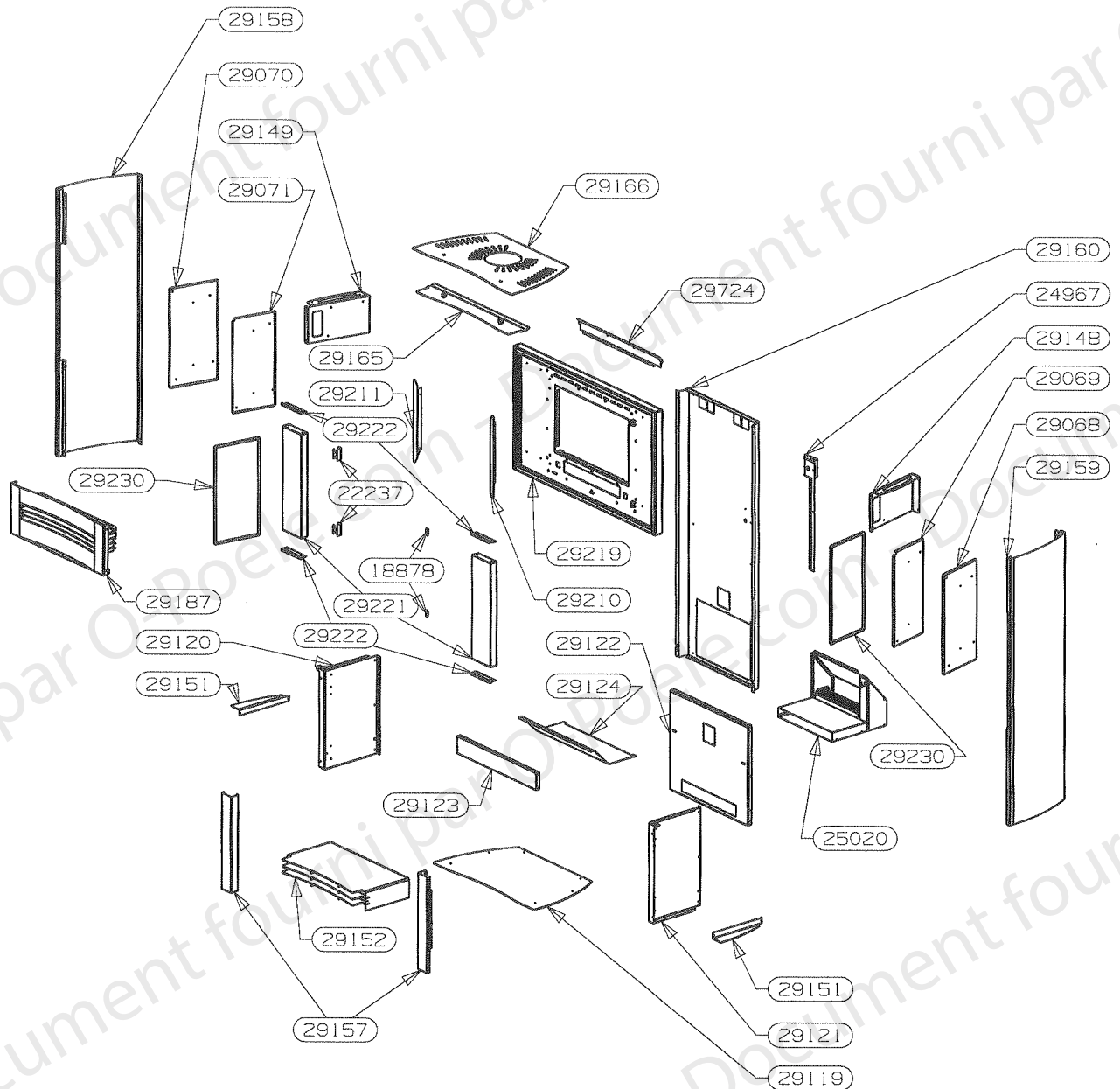


OSUPRA

POELE A BOIS
THORIS D Turbo 2

ENSEMBLE HABILLAGE
EDITION 10/09



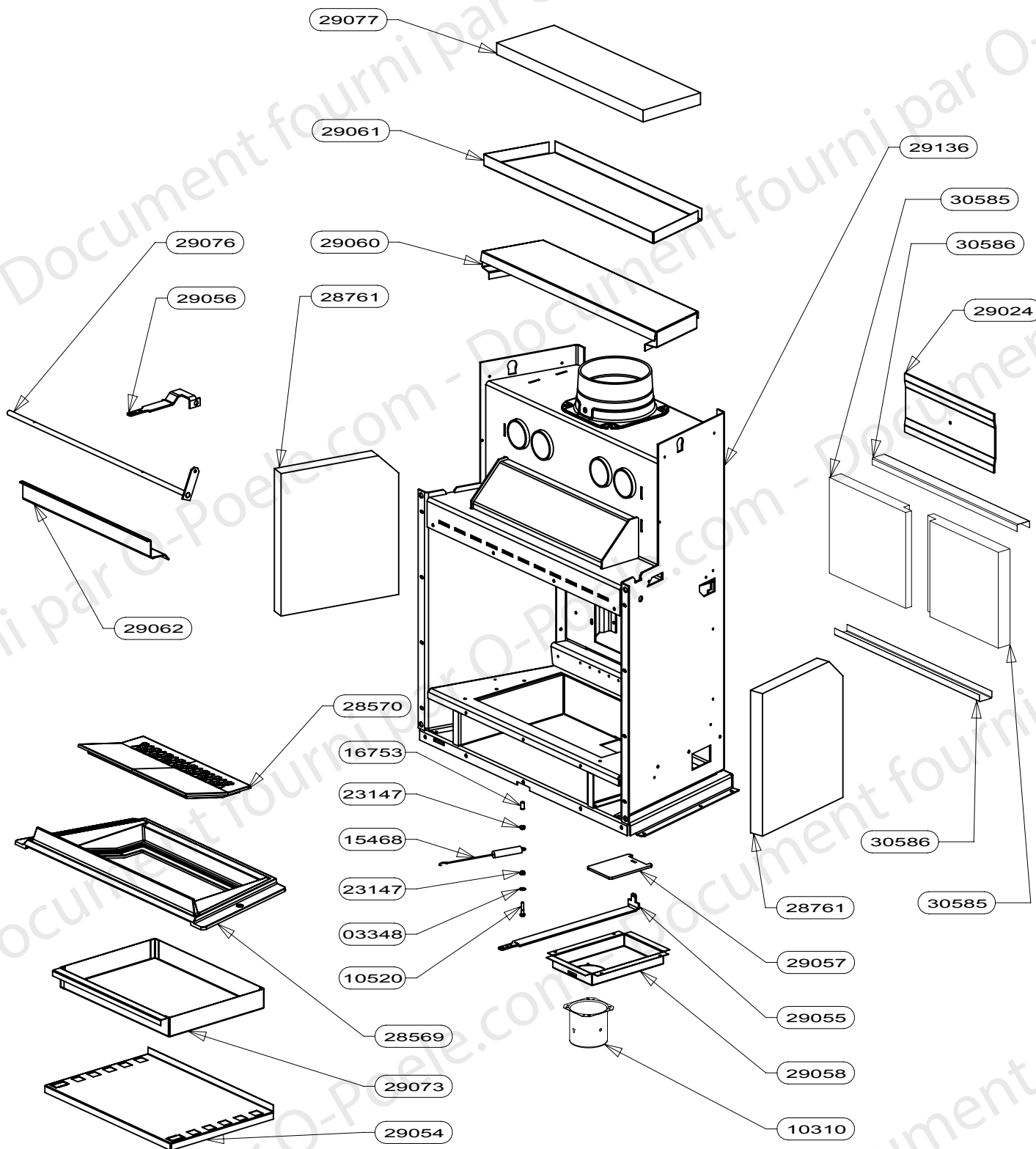
OSUPRA

POELE A BOIS
THORIS D Turbo 2

ENSEMBLE HABILLAGE
EDITION 10/09

POUR TOUTE COMMANDE DE PIECES D'HABILLAGE,
PRECISER IMPERATIVEMENT LA COULEUR

PROTECTION INOX	29724	1
JOINT ECHANGEUR L=1380mm	29230	2
SUPPORT VITRE LATERAL	29222	4
SUPPORT VITRE ARRIERE	29221	2
CONTRE CADRE ENSEMBLE SOUDE	29219	1
JOINT INOX GAUCHE	29211	1
JOINT INOX DROIT	29210	1
BANDEAU ENSEMBLE SOUDE	29187	1
COUVERCLE	29166	1
AILETTE INTERMEDIAIRE	29165	1
ARRIERE	29160	1
COTE HABILLAGE DROIT	29159	1
COTE HABILLAGE GAUCHE	29158	1
MONTANT SOCLE	29157	2
AILETTE INFERIEURE ENSEMBLE	29152	1
SUPPORT INFERIEUR	29151	2
SUPPORT LATERAL GAUCHE	29149	1
SUPPORT LATERAL DROIT	29148	1
CACHE INFERIEUR	29124	1
BANDEAU INFERIEUR	29123	1
ARRIERE DE SOCLE	29122	1
COTE DROIT DE SOCLE	29121	1
COTE GAUCHE DE SOCLE	29120	1
PLAQUE DE SOL	29119	1
ECHANGEUR COTE GAUCHE INT	29071	1
ECHANGEUR COTE GAUCHE EXT.	29070	1
ECHANGEUR COTE DROIT INT	29069	1
ECHANGEUR COTE DROIT EXT.	29068	1
ENS-MONTE TURBO 2 avec	25020	1
BOITIER DE COMMANDE	24967	1
PAUMELLE FU2	22237	2
AXE ROULEAU DE FERMETURE	18878	2
DESIGNATION	CODE ARTICLE	QTE

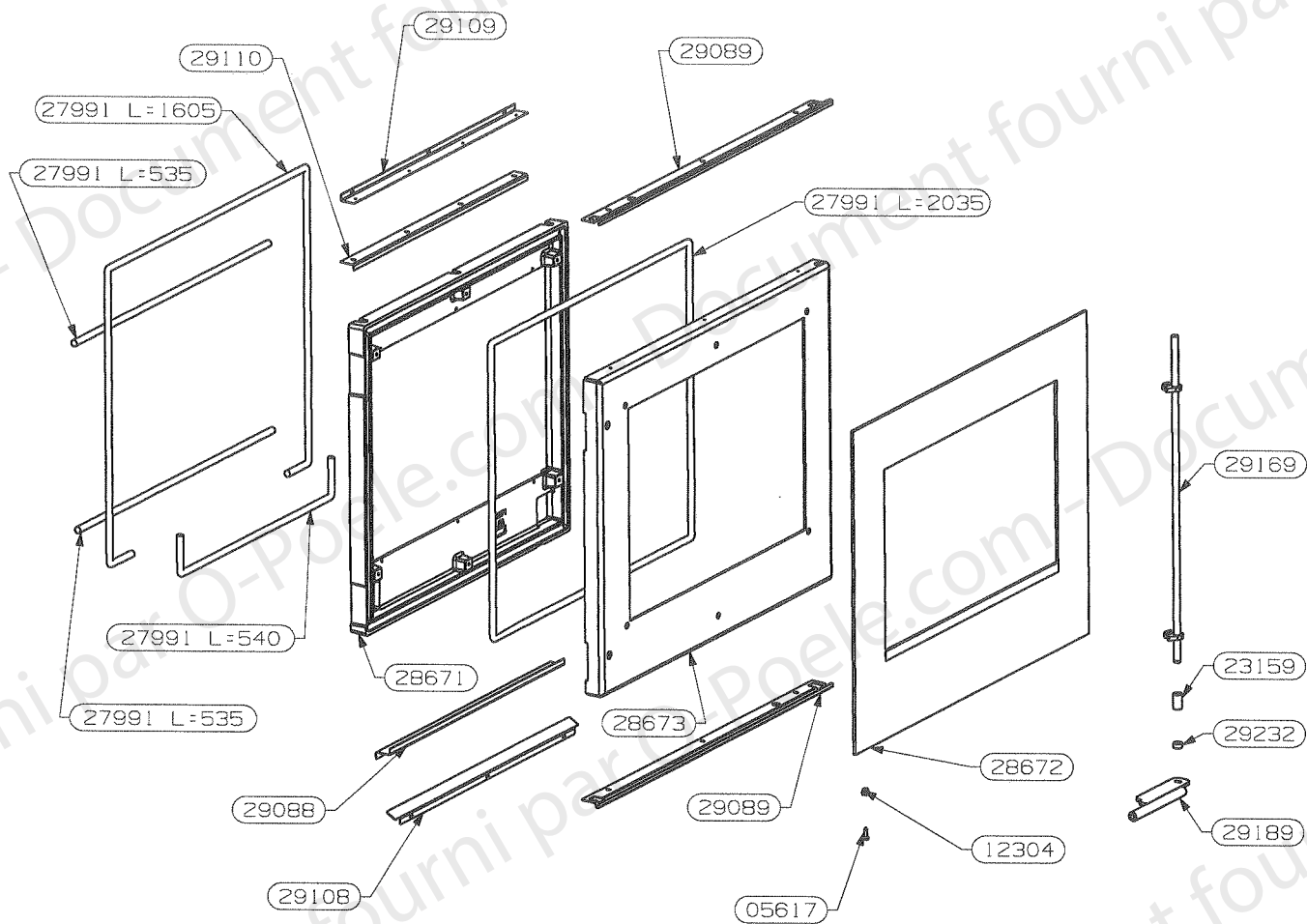


Tole support vermiculite	30586	2
Demi fond vermiculite	30585	2
ENSEMBLE SOUDE CORPS DE	29136	1
VERMICULITE DEFLECTEUR SUP.	29077	1
ENSEMBLE SOUDE CLAPET	29076	1
CENDRIER E.S.	29073	1
CLAPET BY-PASS	29062	1
DEFLECTEUR SUPERIEUR	29061	1
DEFLECTEUR INFERIEUR	29060	1
ECHANGEUR AIR	29058	1
REGISTRE D'AIR	29057	1
COMMANDE CLAPET BY-PASS 67	29056	1
TIRETTE AIR	29055	1
SUPPORT CENDRIER	29054	1
TRAPPE	29024	1
VERMICULITE COTE	28761	2
GRILLE FONTE pour Foyer	28570	1
SOLE FONTE pour Foyer	28569	1
DOUILLE POUR PIVOT DE	23147	2
ECROU NOYE M5	16753	1
RESSORT DE TRACTION	15468	1
VIS A METAUX A TETE HEXAGONALE	10520	1
BUSE DIAM.75	10310	1
RONDELLE PLATE SERIE MOYENNE	03348	1
DESIGNATION	CODE ARTICLE	QTE

OSUPRA

POELE A BOIS
THORIS D Turbo 2

ENSEMBLE PORTE
EDITION 10/09



OSUPRA

POELE A BOIS
THORIS D Turbo 2

ENSEMBLE PORTE
EDITION 10/09

DOUILLE DE POSITIONNEMENT	29232	1
ENSEMBLE SOUDE POIGNEE	29189	1
ENSEMBLE SOUDE CADRE DE	29173	1
ENSEMBLE SOUDE AXE DE PORTE	29169	1
DEFLECTEUR AIR DE VITRE	29110	1
DEFLECTEUR AIR DE VITRE	29109	1
COUVRE SOLE	29108	1
SUPPORT VITRE 67	29089	2
DEFLECTEUR AIR DE VITRE BAS	29088	1
VITRE POUR PORTE 67	28672	1
CONTRE CADRE EN FONTE	28671	1
JOINT DE PORTE L=3.3m	27991	1
JOINT CADRE DE PORTE L=2.1m	27991	1
DOUILLE DE POSITIONNEMENT	23159	1
DOUILLE	12304	1
VIS A TOLE HEXAGONALE	05617	1
DESIGNATION	CODE ARTICLE	QTE